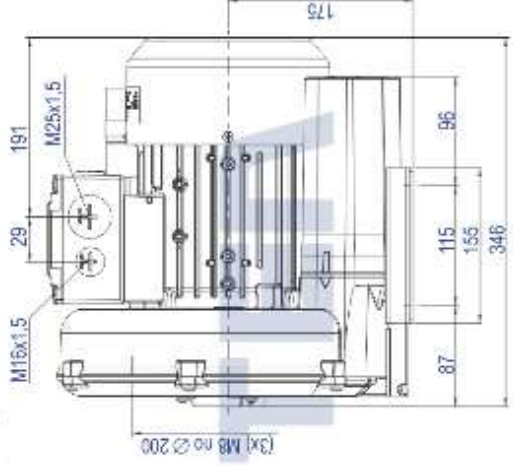
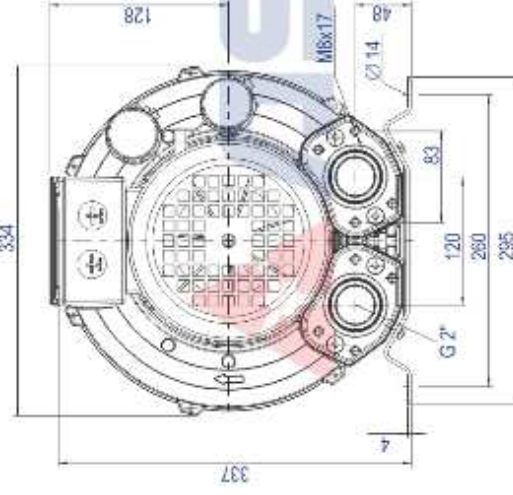


Imagem Ilustrativa

Dimensional (mm)



Código	Modelo	Tipo	MOTOR ELÉTRICO				Vácuo Máximo mmCA	Pressão Máxima mmCA	Vazão m³/min	Pressão Sonora dB(a)	Peso Líquido Kg	
			Potência kW	Potência cv	Rede	Tensão Volts						Frequência Hz
68.200.054	CRC - 2 510 25 SS	Mono Estágio	1,75	2,35	Monofásico	127 / 230	50 / 60	24,0 / 12,0	1.800	4,25	70	26,0