

Dimensional (mm)

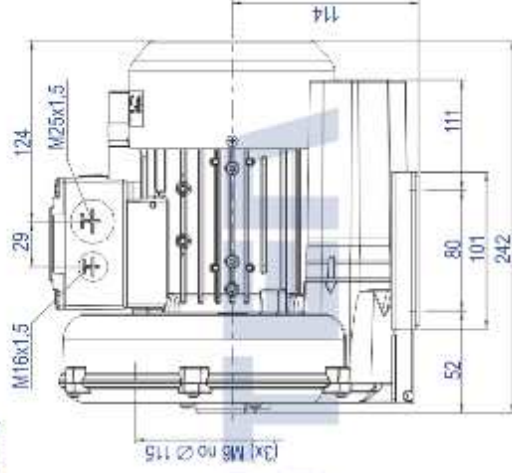
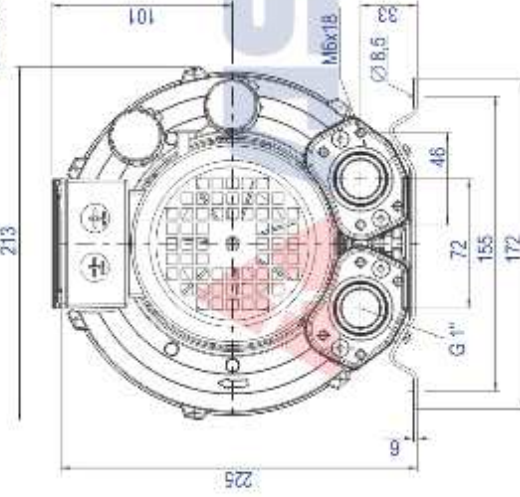


Imagem Ilustrativa

Código	Modelo	Tipo	MOTOR ELÉTRICO				Vácuo Máximo mmCA	Pressão Máxima mmCA	Vazão m ³ /min	Pressão Sonora dB(a)	Peso Líquido Kg	
			Potência kW	Potência cv	Rede	Tensão Volts						Frequência Hz
68.200.061	CRC - 2 110 15 SS	Mono Estágio	0,28	0,38	Monofásico	127 / 230	50 / 60	1,7 / 1,9	1,400	1,42	50	8,0